

**OPTIROLL® « D »
Norme NF HD1004**

"Des hommes à la hauteur"

Siège social : DUARIB S.A.S

Route de la Limouzinière

44310 Saint Philbert de Grand Lieu

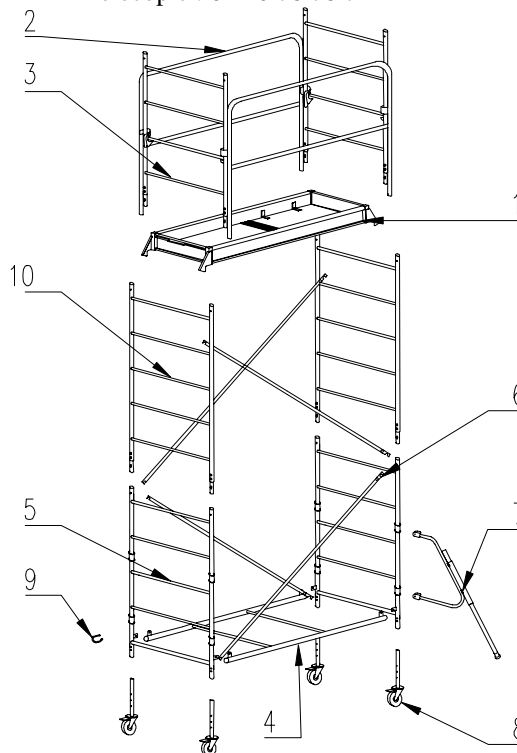
Tél. 02 40 78 97 22

Télécopie : 02 40 78 78 71

CONDITIONS DE CHARGEMENT

Plancher : charge maximum admissible
répartie sur la totalité d'un plancher
150 daN

Ensemble échafaudage : charge maximum
admissible répartie sur la totalité des
planchers
300 daN



Composition

Type

Hauteur travail (m)

Hauteur plancher maxi (m)

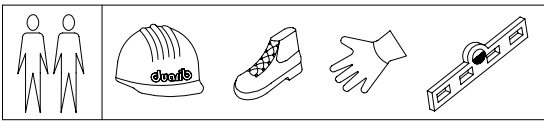
Hauteur plancher mini (m)

	D250	D310	D400
Hauteur travail (m)	4,50	5,10	6,00
Hauteur plancher maxi (m)	2,50	3,10	4,00
Hauteur plancher mini (m)	0,60	0,60	0,60

Rep	Code	Désignation	Poids (Kg)	Dimension (m)	Quantités		
1	14127	Plancher	17,5	1,56x0,61	1	1	2
2	14634	Garde-corps latéral	6,2	1,43x1,10	2	2	4
3	12328	Echelle à 4 barreaux	5,7	1,20x0,65	2	2	2
4	12071	Corps de base	4,1	1,40x0,68	1	1	1
5	16021	Montant de base	6,8	1,44x0,65	2	2	2
6	12504	Hauban d'échelle	1,5	1,92	4	4	6
7	15156	Vérin RS3	4	0,65x0,65	4	4	4
8	12210	Roue ø125	1,8	0,47	4	4	4
9	46070	Goupille Q.C	0,1		12	12	16
10	12337	Echelle à 5 barreaux	7	1,50x0,65	0	2	2
	12326	Echelle à 3 barreaux	4,4	0,90x0,65	2	0	2
Poids total kg					98	104	145

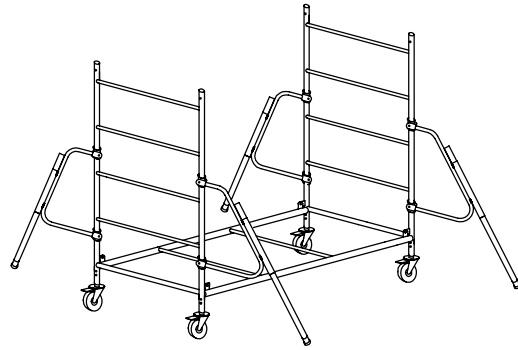
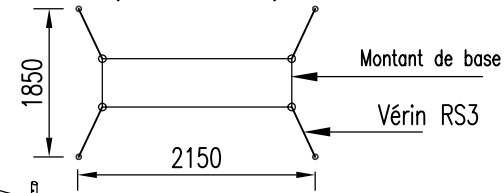
* Le champ d'application de la norme NF HD1004 s'applique aux échafaudages roulants d'une hauteur de plancher allant de 2,50m à 12m pour une utilisation intérieure et d'une hauteur de plancher allant de 2,50m à 8m pour une utilisation extérieure.

Nota : à l'intérieur signifie que l'échafaudage n'est pas exposé au vent.



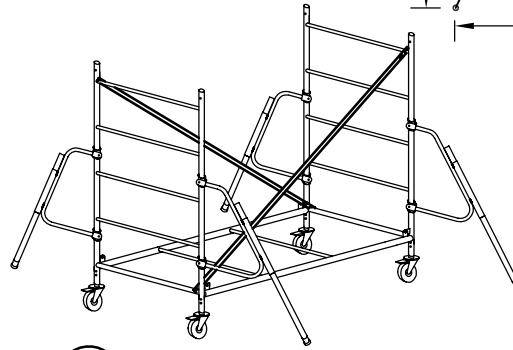
PRINCIPE DE MONTAGE AVEC VERIN RS3

Principe du positionnement des vérins RS3.
(vue de dessus)



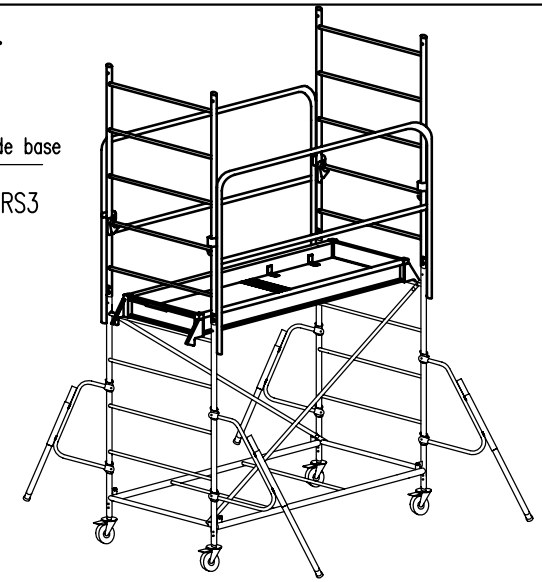
1

- Déplier la base
- Monter les roues sur les montants de base.
- Bloquer les roues.



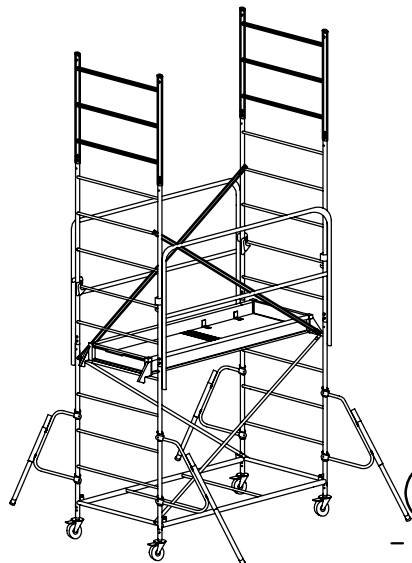
2

- Mettre en place les haubans et les verrouiller.
- Mettre de niveau l'échafaudage
- Mettre les tiges des vérins en contact avec le sol.
- Respecter le positionnement des vérins (schéma ci-dessus).
- Les roues doivent toujours être en contact avec le sol.



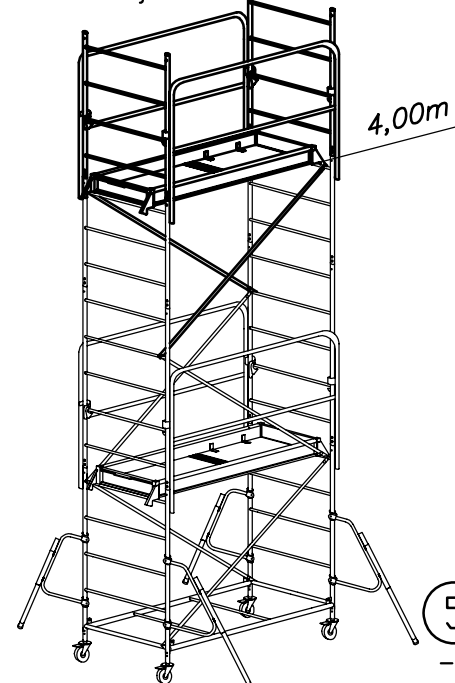
3

- Placer les garde-corps latéraux.
- Mettre en place le plancher.



4

- Mettre en place les haubans et les verrouiller
- Mettre en place les échelles, les goupillers.

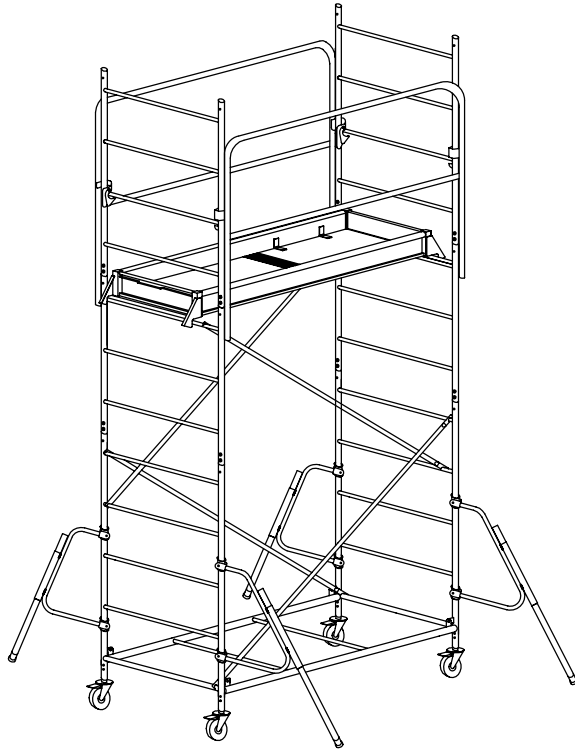


5

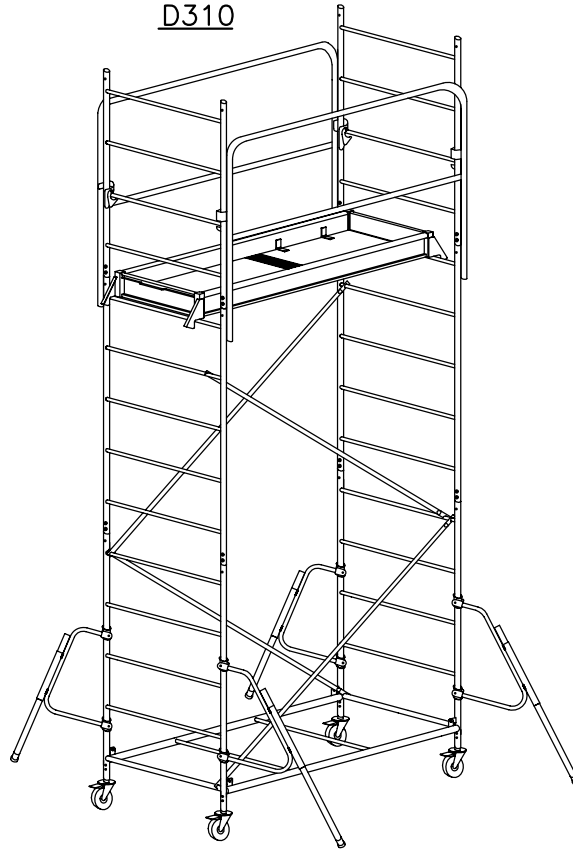
- Monter le plancher supérieur et les garde-corps jusqu'à la hauteur désirée.

MODELES OPTIROLL[®] "D"

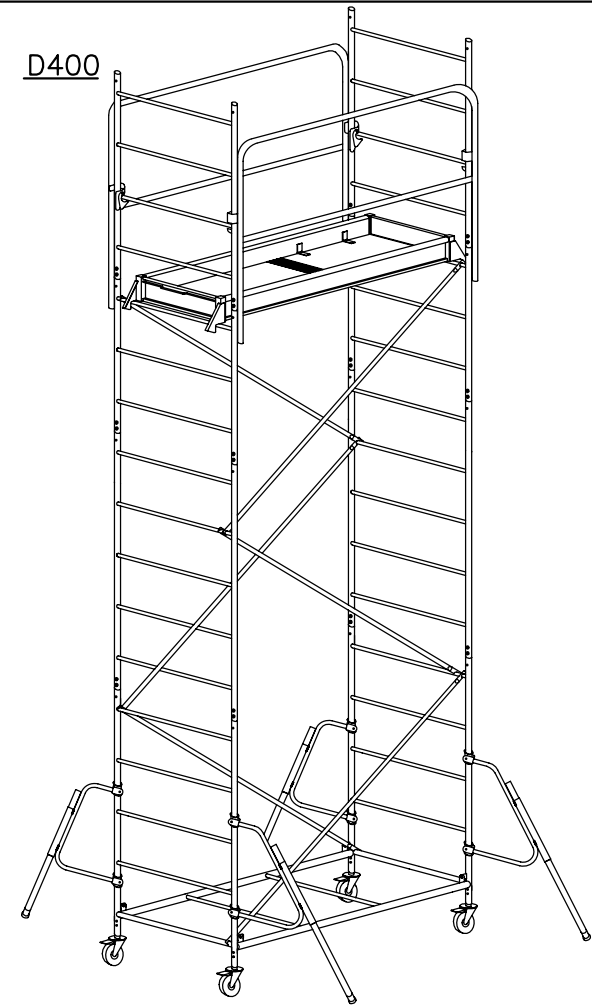
D250



D310

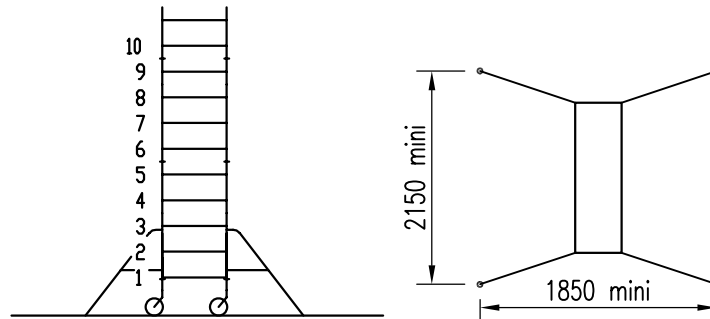


D400



RESPECTER LES POINTS D'ACCROCHAGES DES HAUBANS
Pour faciliter la lecture 1 seul plancher est représenté sur chaque Échafaudage

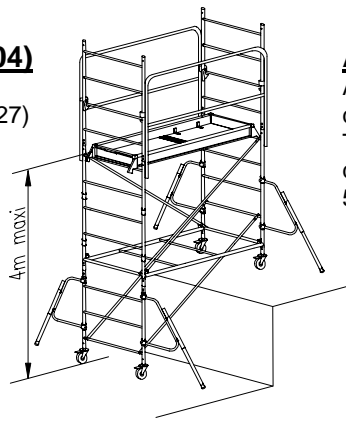
Montage avec vérins RS3 pour hauteur plancher inférieure ou égale à 4m



Montage en dénivelé (non HD1004)

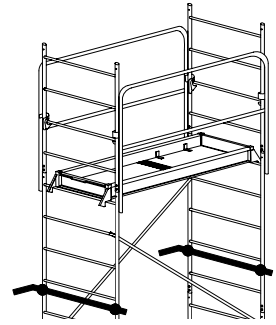
Hauteur plancher 4m maxi.

Adjonction d'une échelle à 3 barreaux(12327) dessous la base et de 2 haubans(12504).

**Amarrage**

Amarrer l'échafaudage 1 m au-dessous du dernier plancher.

Type d'amarrage conseillé : 2 tubes d'amarrage 20870+ 4 colliers articulés 50888

**Sécurité :**

- N'utiliser que des éléments de notre fabrication cités dans la nomenclature et en bon état.
- Le montage et le démontage doivent être effectués par un personnel formé aux instructions de montage et de sécurité.
- S'assurer de la reprise de charge des points d'appui au sol et du bon dimensionnement des surfaces de contact en fonction de la nature du sol (sur terrain meuble prévoir un calage sous les roues et stabilisateurs, proscrire les parpaings creux et autres calages non fiables).
- Les 4 roues doivent toujours être en contact avec le sol afin de supporter la charge d'exploitation et le poids propre de la structure. Charge maxi sur une roue 125 Kg.
- Les forces horizontales ne doivent pas dépasser 30kg.
- Avant de monter dans l'échafaudage contrôler le serrage des vérins RS3 et le blocage des roues.
- Respecter la procédure de montage du plancher (pour rester en complète sécurité).
- Respecter le goupillage des éléments ainsi que le verrouillage des sécurités.
- Monter l'échafaudage de préférence sur un sol plan.
- L'échafaudage ne doit être déplacé que manuellement sur un sol solide et de niveau (pour un sol meuble prévoir un chemin de roulement), exempt de personnel et de charge, avec les vérins ou étayages laissant un jeu très faible avec le sol.
- Ne pas déplacer l'échafaudage avec un vent supérieur à 45 Km/h.
- Il est interdit de déplacer un échafaudage avec un pont roulant ou une grue.
- Il est interdit de créer un pont entre un échafaudage roulant et un bâtiment ou toute autre structure.
- La zone de déplacement doit être libre de tout obstacle.
- Il est interdit de sauter sur les planchers.
- Amarrer autant que possible l'échafaudage à un bâtiment ou toute autre structure.
- Vérifier la verticalité de l'échafaudage avant de monter dessus et que le montage est conforme à la notice.
- Utiliser l'échafaudage avec un vent maxi de 45 km/h.
- Si le vent est supérieur à 45 Km/h, amarrer l'échafaudage dans la partie haute (voir croquis ci-dessus).
- Attention aux turbulences près d'un angle de bâtiment ou sous un porche.
- Amarrer l'échafaudage dans la partie haute à chaque fin de chantier.
- Ne monter et descendre de l'échafaudage que par les trappes dans les planchers.
- S'assurer que la zone de travail est éloignée de tout conducteur nu sous tension.
- Il est interdit d'augmenter la hauteur au-delà de celle mentionnée dans cette notice.
- Il est interdit d'adapter une échelle ou tout autre accessoire sur le plancher pour rehausser l'échafaudage.
- Pour toute utilisation non conforme à la notice consulter le constructeur.
- Course du socle de roue 120mm permettant le réglage du niveau.

Entretien :

Avant chaque montage et utilisation une inspection de tous les constituants de l'échafaudage est à prévoir pour déceler d'éventuelles pièces défectueuses et les remplacer.

Une attention particulière sera portée sur :

- Les soudures.
- Le bandage des roues et leur frein.
- Le bon fonctionnement de tous les verrouillages (plancher, garde-corps, hauban).
- Le contre-plaqué du plancher.

Protections des accès :

- Suivant la réglementation en vigueur, prévoir la mise en place de planchers intermédiaires tous les 3m.

Démontage :

- Avant tout démontage veillez à ce que les roues soient freinées, les vérins RS3 bien serrés.
- Pour le démontage, bien respecter l'ordre inverse des opérations de montage, aussi bien pour les garde-corps, les goupilles que pour tout autre élément.
- Ne les démonter qu'au fur et à mesure afin d'opérer avec le maximum de sécurité.