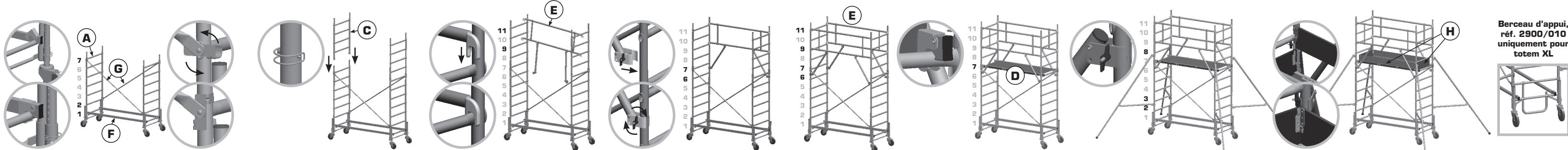
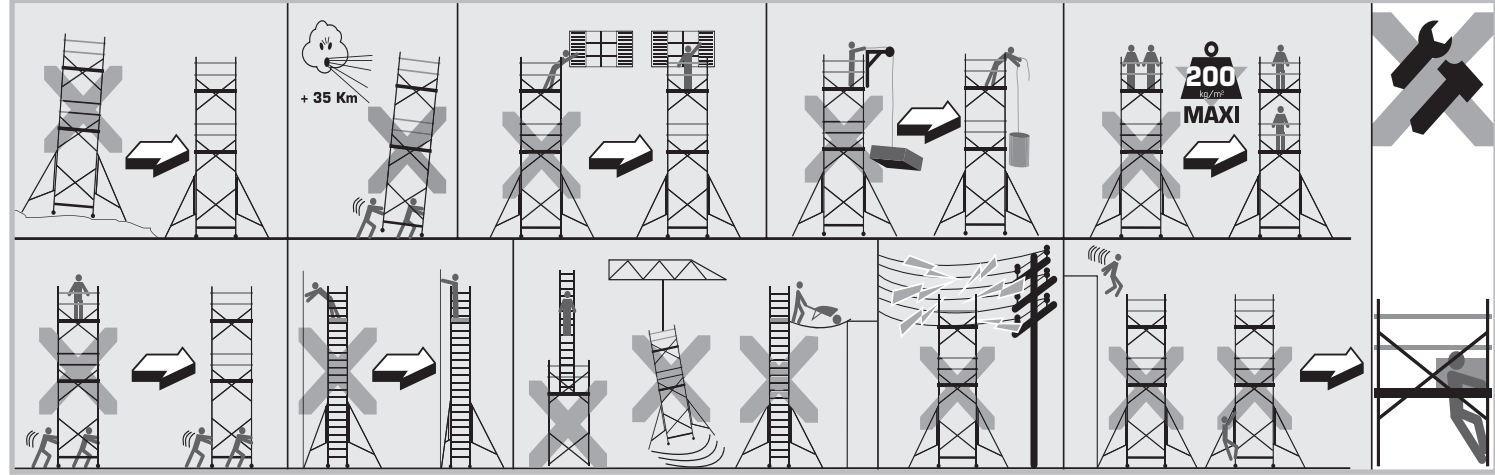


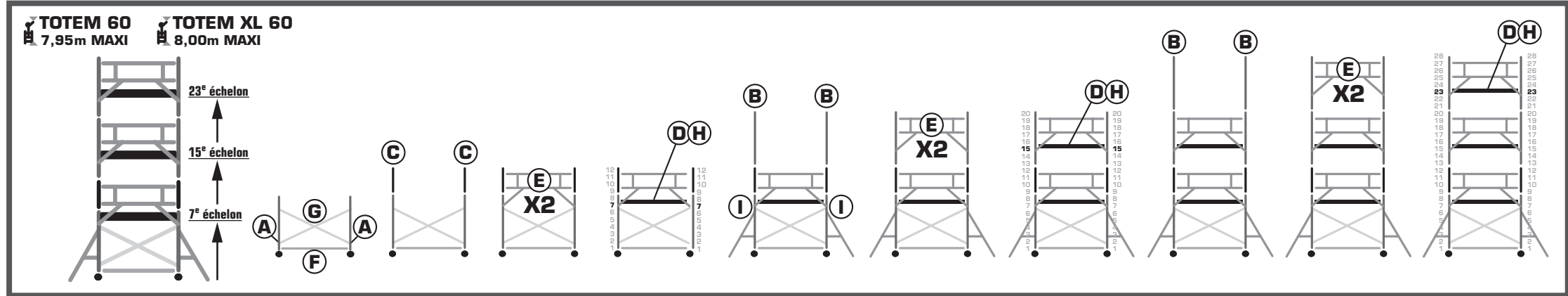
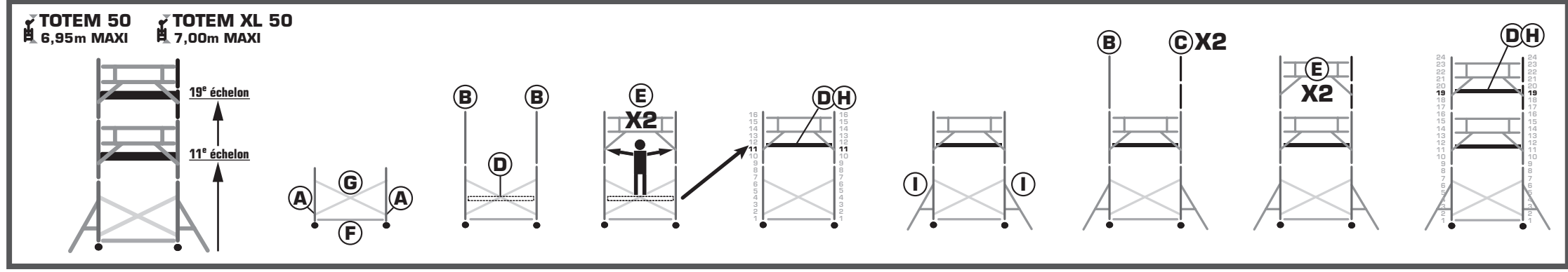
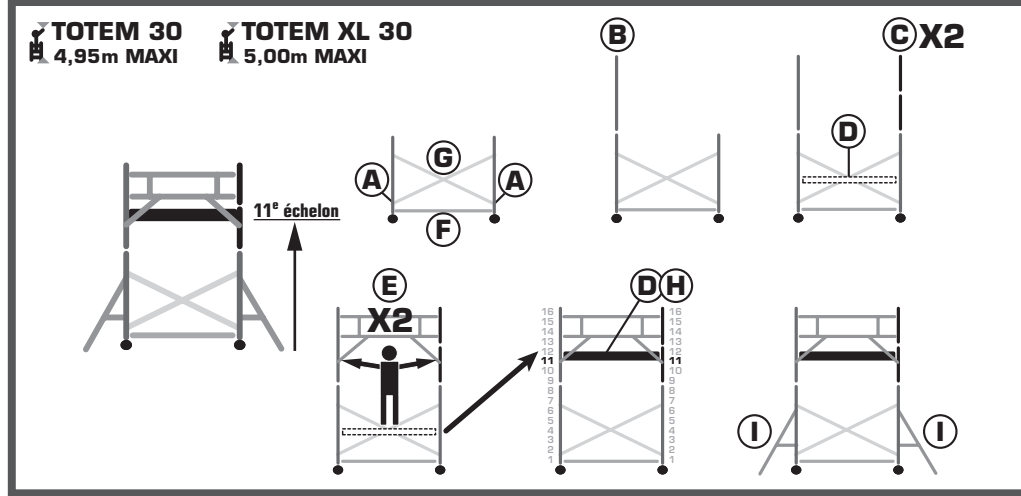
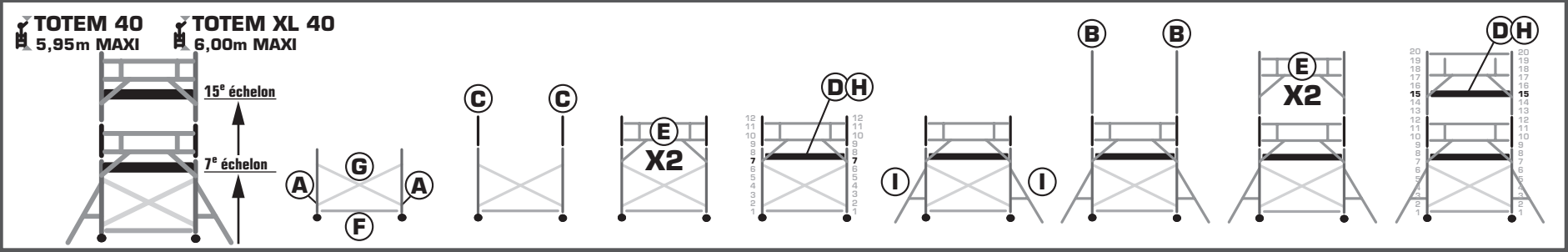
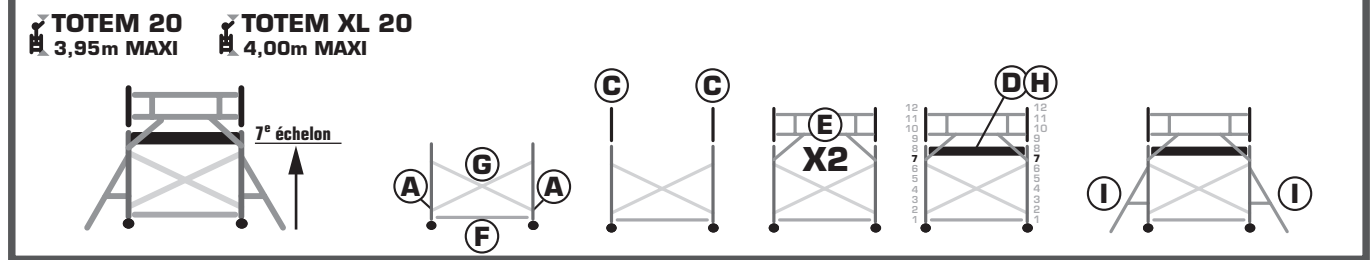
TOTEM NF
TOTEM XL
200 kg/m²

100% SÉCURITÉ PROFESSIONNELLE
Décrets 2004-924 6548
EN 1004
Classe 3

	(A)	(B)	(C)	(D)	(E)	(F)	(G)	(H)	(I)
Réf. des éléments pour TOTEM	2403/210	2403/209	2403/202	2403/242	2403/237	2403/204	2403/203	2403/208	2403/206
Réf. des éléments pour TOTEM XL	2403/212	2403/209	2403/202	2403/243	2403/238	2403/213	2403/214	2403/216	2403/206
TOTEM 20 - TOTEM XL 20	2	-	2	1	2	2	2	1	4
TOTEM 30 - TOTEM XL 30	2	1	2	1	2	2	2	1	4
TOTEM 40	2	2	2	2	4	2	2	2	4
TOTEM 50 - TOTEM XL 50	2	3	2	2	4	2	2	2	4
TOTEM 60 - TOTEM XL 60	2	4	2	3	6	2	2	3	4



PLATEAU RÉGLABLE TOUS LES 25 CENTIMÈTRES



*Le démontage se fait dans le sens strictement inverse du montage.
Les éléments endommagés ne doivent jamais être utilisés.*

Le décret du 8 janvier 1965 (article 22) et l'arrêté du 21 décembre 2004 définissent pour les échafaudages, le contenu, les conditions d'exécution et, le cas échéant, la périodicité des vérifications générales périodiques, des vérifications lors de la mise en service et de la remise en service après toute opération de démontage remontage ou modification susceptible de mettre en cause leur sécurité, prévues par les articles R233-11, R233-11-1, R233-11-2 du code du travail.

Retrouvez toute l'offre TUBESCA sur www.tubesca.com

Groupe TUBESCA (FRANCE) 80250 - 61029/226 - Ind.1 - 01/09 - EN 1298

TOTEM - TOTEM XL - 61029/226 - Ind.1 - 01/09