

NOTICE TECHNIQUE DE MONTAGE ECHAFAUDAGE ROULANT GALAXY TR90

duarib®

D040212 B

"Des hommes à la hauteur"

Siège social : DUARIB S.A.S
Route de la Limouzinière
44310 Saint Philbert de Grand Lieu
Tél. 02 40 78 97 22
Télécopie : 02 40 78 78 71

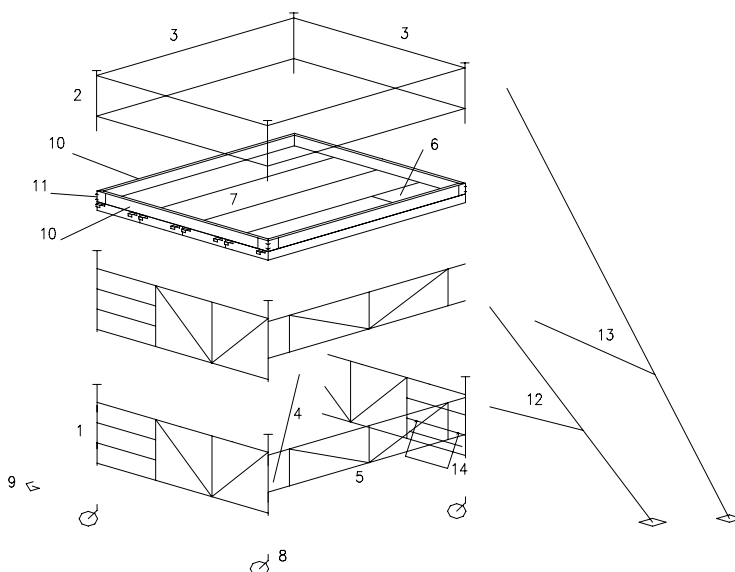
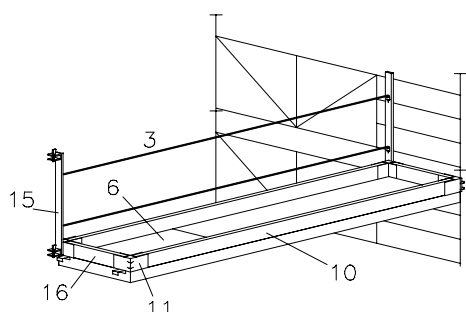
CONDITIONS DE CHARGEMENT

Plancher TR90 : charge maximum admissible répartie sur un niveau de plancher

1350 daN hauteur plancher ≤ 12m
400 daN hauteur plancher > 12m

Ensemble échafaudage : charge maximum admissible répartie sur la totalité des planchers

1350 daN hauteur plancher ≤ 12m
400 daN hauteur plancher > 12m



Pour les tours TR90 de 15,5 à 19,9m hauteur plancher ; nous consulter

Composition

Hauteur travail en m	3,2	4,3	5,4	6,5	7,6	8,7	9,8	10,9	12	13,1	14	15,3	16,4
Hauteur plancher maxi en m	1,2	2,3	3,4	4,5	5,6	6,7	7,8	8,9	10	11,1	12	13,3	14,4
Hauteur plancher mini en m	1,2	1,2	1,2	1,2	1,2	1,2	1,2	1,2	1,2	1,2	1,2	1,2	1,2

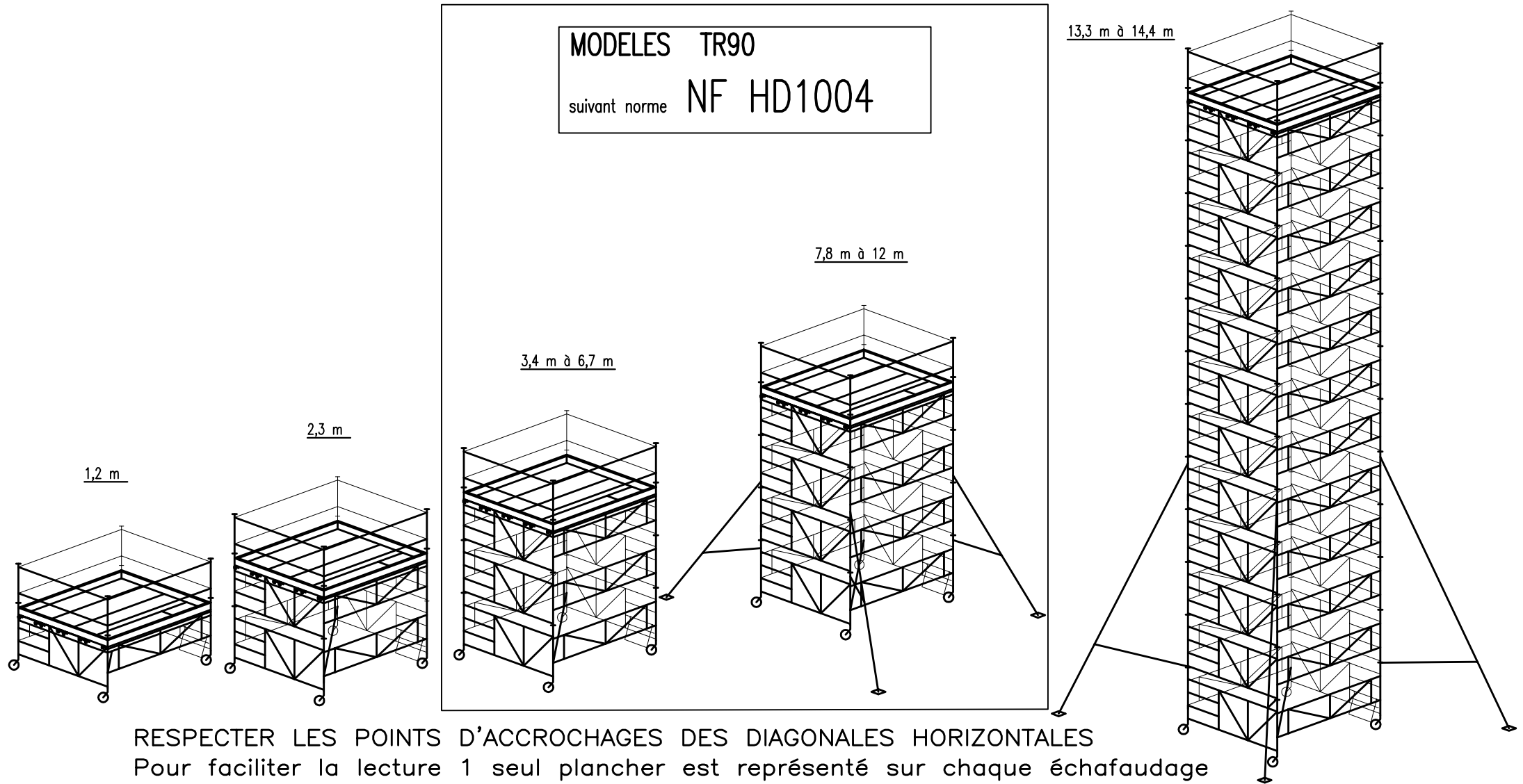
Rep	code	désignation	poids kg	quantités												
				3,2	4,3	5,4	6,5	7,6	8,7	9,8	10,9	12	13,1	14	15,3	16,4
1	30507	Cadre porteur 3m	18	2	4	6	8	10	12	14	16	18	20	22	24	26
2	31322	Support garde-corps standard	2	4	4	4	4	4	4	4	4	4	4	4	4	4
3	21102	Lisse 3m	4	8	8	8	10	10	12	12	12	14	14	14	14	16
4	31002	Diagonale horizontale 3x3	6,9	1	1	2	2	2	3	3	3	4	4	4	5	5
5	30616	Cadre de liaison 3m	11	2	4	6	8	10	12	14	16	18	20	22	24	26
6	31110	Plancher à trappe maestro 3x0,67	21	1	1	1	2	2	3	3	3	4	4	4	4	5
7	31120	Plancher standard maestro 3x0,75	22	3	3	3	3	3	3	3	3	4	3	3	3	3
8	30711	Roue à blocage double effet φ200	9,9	4	4	4	4	4	4	4	4	4	4	4	4	0
	30702	Roue B.I φ300 tige à trous	15	0	0	0	0	0	0	0	0	0	0	0	0	4
9	21000	Goupille queue de cochon	0,2	20	20	20	20	40	40	40	40	40	60	60	60	60
10	31205	Plinthe latérale 3m	4,5	4	4	4	6	6	8	8	8	10	10	10	10	12
11	31212	Plaque de fixation plinthes	1	4	4	4	6	6	8	8	8	10	10	10	10	12
12	31403	Etayage TR8 (avec goupille)	13,5	0	0	0	0	0	0	4	4	4	4	4	0	0
13	31413	Etayage TR13 (avec goupilles)	24	0	0	0	0	0	0	0	0	0	0	0	4	4
14	30530	1ere marche	2,5			1	1	1	1	1	1	1	1	1	1	1
15	31312	Support garde-corps	3,7			---	2	2	4	4	4	6	6	6	6	8
16	31208	Plinthe extrémité 0,68m	1			---	2	2	4	4	4	6	6	6	6	8
Poids total en kg				258	316	383	491	553	667	779	837	951	1013	1071	1195	1306

← HD1004 →

* Le champ d'application de la norme NF HD1004 s'applique aux échafaudages roulants d'une hauteur de plancher allant de 2,5m à 12m pour une utilisation intérieure et d'une hauteur de plancher allant de 2,5m à 8m pour une utilisation extérieure.

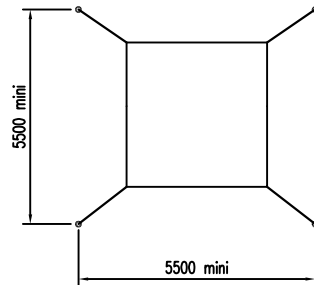
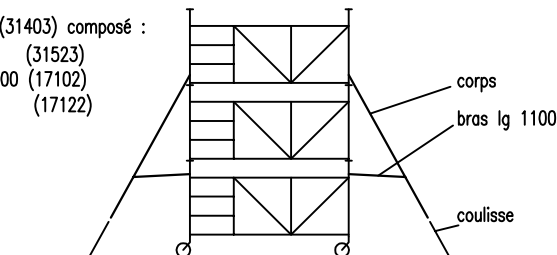
Nota : à l'intérieur signifie que l'échafaudage n'est pas exposé au vent.

MODELES TR90
suivant norme **NF HD1004**



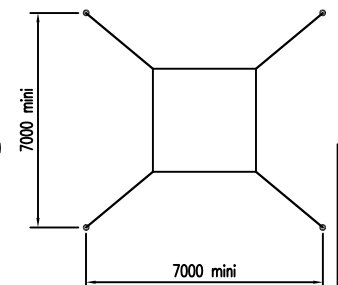
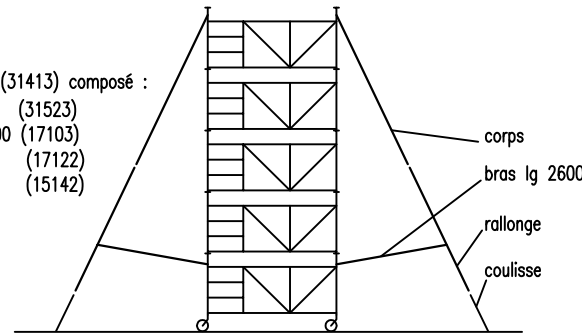
Montage avec étayages TR8 pour hauteur supérieure à 6,7m jusqu'à 12m

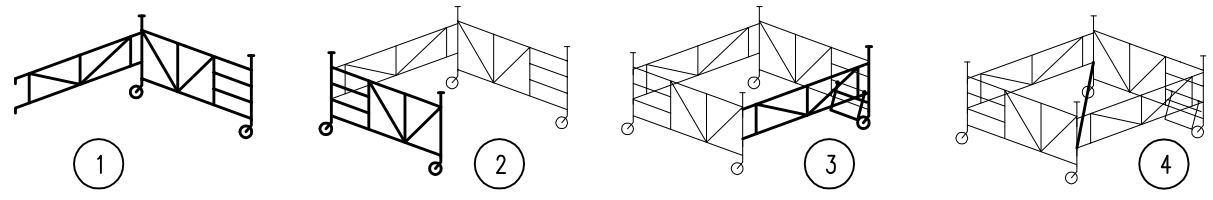
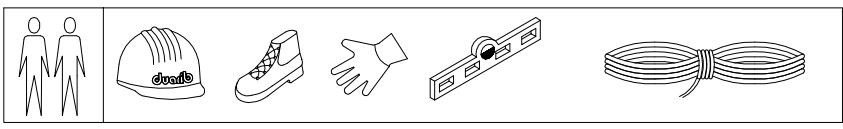
- Étayage TR8 (31403) composé :
- corps (31523)
 - bras lg 1100 (17102)
 - coulisse (17122)



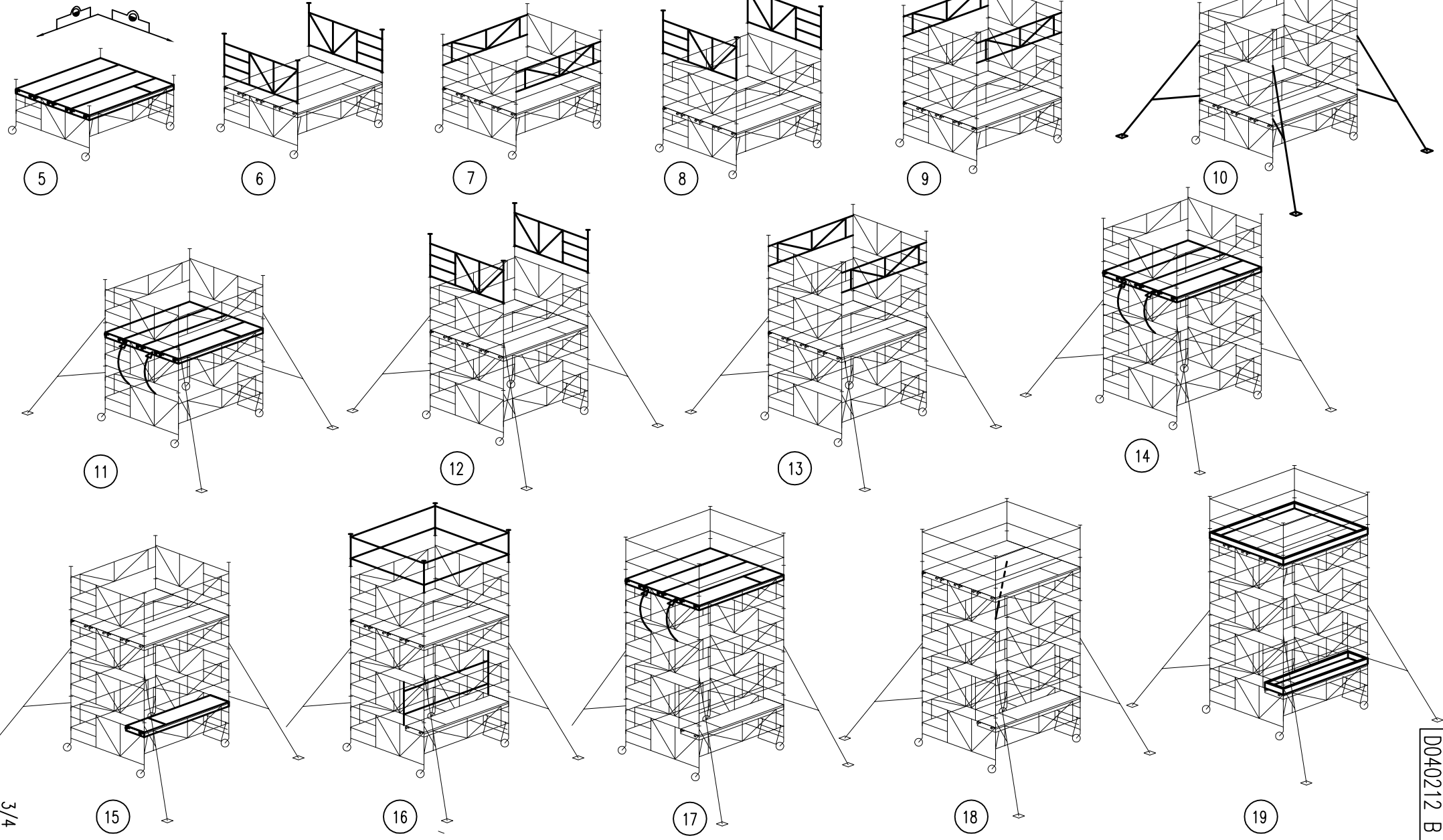
Montage avec étayages TR13 pour hauteur supérieure à 12m jusqu'à 14,4m

- Étayage TR13 (31413) composé :
- corps (31523)
 - bras lg 2600 (17103)
 - coulisse (17122)
 - rallonge (15142)





Réglage du niveau



Sécurité :

- N'utiliser que des éléments de notre fabrication cités dans la nomenclature et en bon état.
 - Le montage et le démontage doivent être effectués par un personnel formé aux instructions de montage et de sécurité.
 - S'assurer de la reprise de charge des points d'appui au sol et du dimensionnement des surfaces de contact en fonction de la nature du sol (sur terrain meuble prévoir un calage sous les roues et stabilisateurs, proscrire les parpaings creux et autres calages non fiables).
 - Avant de monter dans l'échafaudage contrôler le serrage des étaques et le blocage des roues.
 - Respecter la procédure de montage du plancher (pour rester en complète sécurité).
 - Respecter le goupillage des éléments ainsi que le verrouillage des sécurités.
 - Monter l'échafaudage de préférence sur un sol plan.
 - L'échafaudage ne doit être déplacé que manuellement sur un sol solide et de niveau (pour un sol meuble prévoir un chemin de Roulement), exempt de personnel et de charge, avec les vérins ou étaques laissant un jeu très faible avec le sol.
 - Ne pas déplacer l'échafaudage avec un vent supérieur à 45 Km/h.
 - Il est interdit de déplacer un échafaudage avec un pont roulant ou une grue.
- Il est interdit de créer un pont entre un échafaudage roulant et un bâtiment ou toute autre structure.
 - La zone de déplacement doit être libre de tout obstacle.
 - Il est interdit de sauter sur les planchers.
 - Amarrer autant que possible l'échafaudage à un bâtiment ou toute autre structure.
 - Vérifier, la verticalité de l'échafaudage avant de monter dessus, que le montage est conforme à la notice.
 - Utiliser l'échafaudage avec un vent maxi de 45 km/h.
 - Si le vent est supérieur à 45 Km/h, amarrer l'échafaudage dans la partie haute.
 - Attention aux turbulences près d'un angle de bâtiment ou sous un porche.
 - Amarrer l'échafaudage dans la partie haute à chaque fin de chantier.
 - Ne monter et descendre de l'échafaudage que par les trappes dans les planchers.
 - S'assurer que la zone de travail est éloignée de tout conducteur nu sous tension.
 - Il est interdit d'augmenter la hauteur au-delà de celle mentionnée dans cette notice.
 - Il est interdit d'adapter une échelle ou tout autre accessoire sur le plancher pour rehausser l'échafaudage.
 - Pour toute utilisation non conforme à la notice consulter le constructeur.

Entretien :

Avant chaque montage une inspection de tous les constituants de l'échafaudage est à prévoir pour déceler d'éventuelles pièces défectueuses et les remplacer.

Une attention particulière sera portée sur :

- Les soudures.
- Le bandage des roues et leur frein.
- Le bon fonctionnement de tous les verrouillages (plancher, garde-corps, diagonale).
- Le contre-plaqué du plancher.
- Les éléments articulés (collier d'étaque).

Protections des accès :

- Suivant la réglementation en vigueur, prévoir la mise en place de planchers intermédiaires tous les 3m.

Démontage :

- Avant tout démontage veillez à ce que les roues soient freinées, les étaques bien serrés.
- Pour le démontage, bien respecter l'ordre inverse des opérations de montage, que ce soient les garde-corps, les goupilles ou tout autre élément.
- Ne les démonter qu'au fur et à mesure afin d'opérer avec le maximum de sécurité.
- Démontez le plus tard possible les étaques pour assurer le maximum de stabilité.